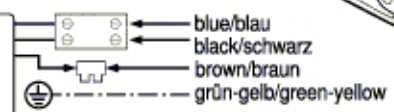
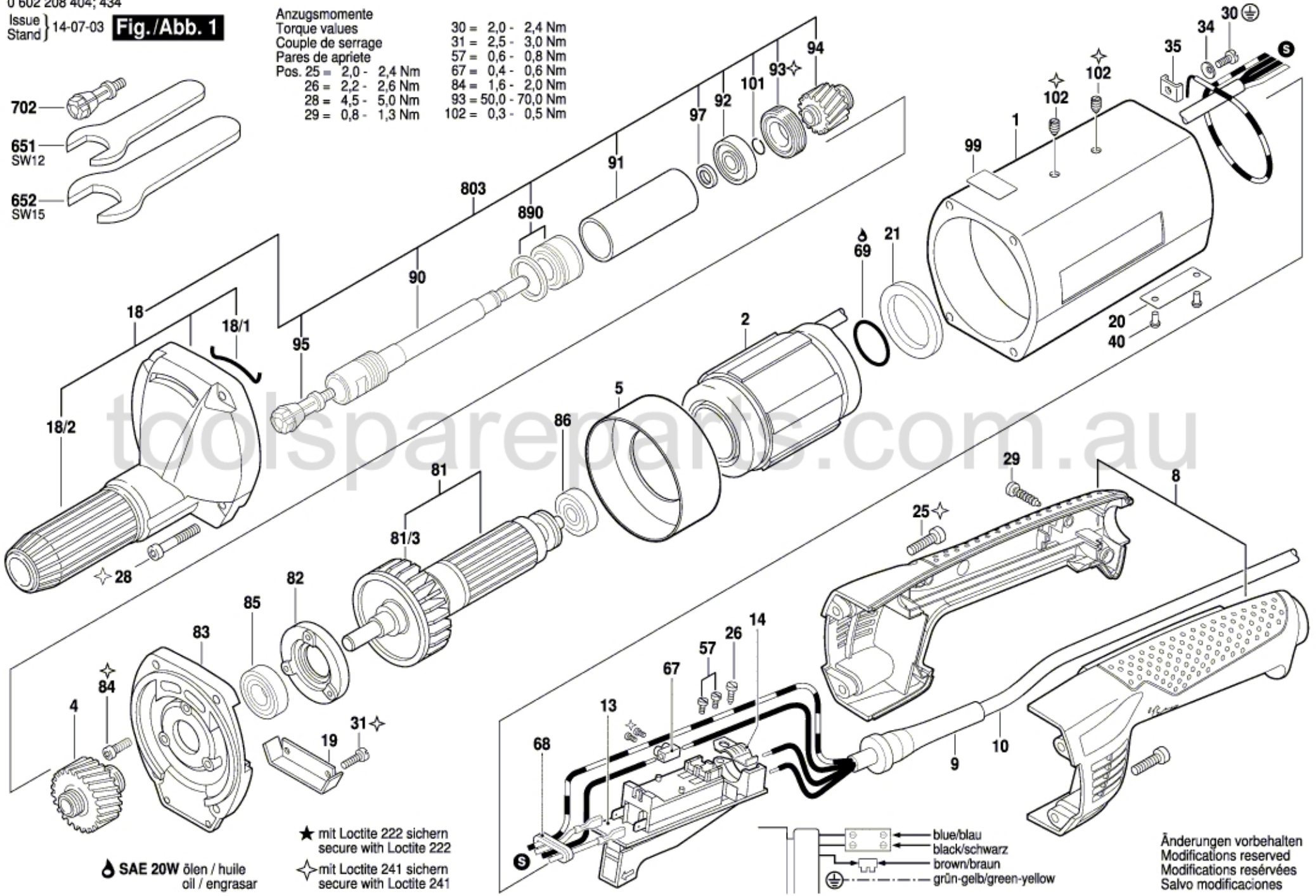
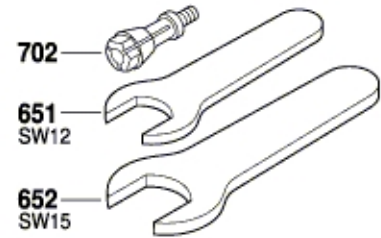


0 602 207 401; 404; 407
 0 602 208 404; 434

Issue } 14-07-03 **Fig./Abb. 1**
 Stand }

Anzugsmomente	30 = 2,0 - 2,4 Nm
Torque values	31 = 2,5 - 3,0 Nm
Couple de serrage	57 = 0,6 - 0,8 Nm
Pares de apriete	67 = 0,4 - 0,6 Nm
Pos. 25 = 2,0 - 2,4 Nm	84 = 1,6 - 2,0 Nm
26 = 2,2 - 2,6 Nm	93 = 50,0 - 70,0 Nm
28 = 4,5 - 5,0 Nm	102 = 0,3 - 0,5 Nm
29 = 0,8 - 1,3 Nm	



Änderungen vorbehalten
 Modifications reserved
 Modifications réservées
 Salvo modificaciones